

SP04A

Handbuch

Release Management

Dieses Handbuch gilt für:

- Modul
 - SP04A Rev00

©2023 Es ist nicht erlaubt, dieses Dokument oder jede Information aus ihm zu kopieren oder in irgendeiner Form ohne die ausdrückliche schriftliche Genehmigung des ursprünglichen Autors im Ganzen oder in Teilen zu kopieren oder zu verbreiten. Das Erstellen von Kopien und Drucken ist den Nutzern des SP04A ausschließlich für den privaten Gebrauch erlaubt.

Inhaltsverzeichnis

1	SP04A.....	4
1.1	Einführung.....	4
1.2	SP04A vs SP04(R).....	4
1.3	Anschlüsse und Funktionen.....	5
2	Montieren und anschließen	6
2.1	Versorgungsspannung, Montage und Wärmeentwicklung.....	6
2.2	Anschließen der Servos an den SP04A.....	7
2.3	Anschluss von Mikroservos mittels SP53	7
2.4	Anschluss des SP04A an den OC32(NG)	8
3	Zum Schluss	10

1 SP04A

1.1 Einführung

Das OC32 bietet die Möglichkeit, Servomotoren anzusteuern, bis zu 32 Stück pro OC32-Modul. Allerdings muss ein Servomotor mit einer Versorgungsspannung zwischen 4,5V und 6V versorgt werden. Ein Servo kann so viel Strom ziehen, dass es unklug ist, diese Versorgungsspannung von den (internen 5V des) OC32 zu beziehen. Deshalb empfiehlt das Handbuch des OC32 auch, die Stromversorgung für die Servos separat zu stabilisieren.

Das SP04A ist ein kompaktes Modul, das dazu gedacht ist, 4 Servomotoren mit der richtigen Versorgungsspannung zu versorgen und diese somit problemlos (unter anderem) an den OC32(NG) anzuschließen. Der SP04A wird mit einer nicht unbedingt stabilisierten Gleichspannung von mindestens 7,5 Volt betrieben. Der SP04A sorgt außerdem für eine (gewisse) Unterdrückung des Steuersignals.

Wenn Sie mehr als 4 Servos an eine OC32 anschließen möchten, verwenden Sie mehrere SP04A-Module.

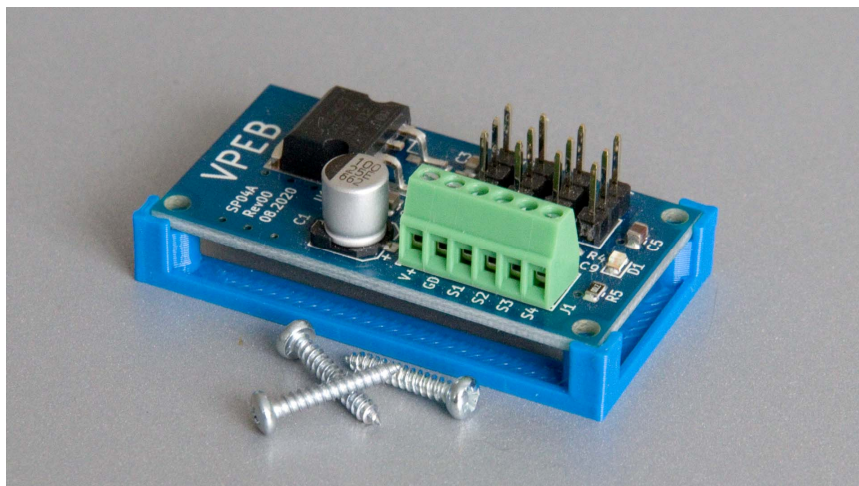


Abbildung 1: Der SP04A

1.2 SP04A vs SP04(R)

Der SP04A ist funktional identisch mit dem SP04R. Der Unterschied besteht darin, dass der SP04A größtenteils in SMD-Technik gefertigt wird. Unter anderem aus diesem Grund werden SP04-Module zur Selbstmontage nicht mehr angeboten. Darüber hinaus ist der SP04A mit einer LED ausgestattet, die das Vorhandensein der Versorgungsspannung anzeigt.

Der Vorgänger des SP04A wurde in den Versionen SP04 und SP04R ausgeliefert. Die „R“-Version verfügt über Pull-Up-Widerstände, um die Einschalt effekte der meisten Servos zu unterdrücken. Da kein Fall bekannt ist, in dem sich die Pull-up-Widerstände negativ auswirken, ist der SP04A standardmäßig mit diesen Widerständen ausgestattet und eine Version ohne Pull-up-Widerstände wird von VPEB nicht mehr angeboten.

1.3 Anschlüsse und Funktionen

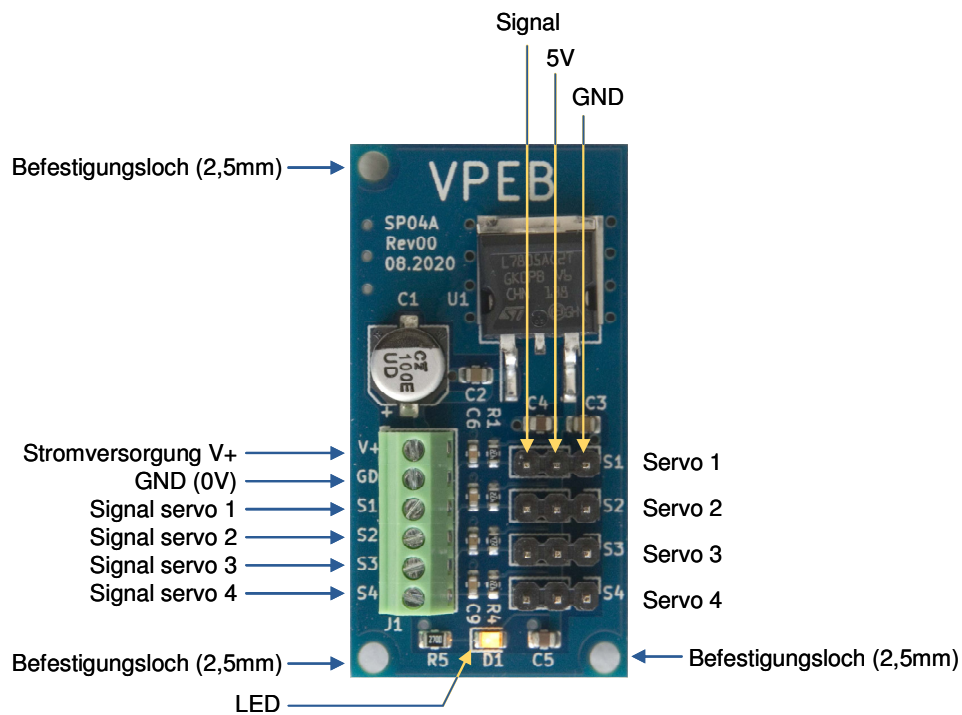


Abbildung 2: SP04A Übersicht Anschlüsse und Funktionen

Auf dem SP04A finden Sie folgende Anschlüsse und Funktionen:

- 4 Stiftleisten zum Anschluss von 4 Servomotoren;
- Eine 6-polige Schraubklemme zum Anschluss der Stromversorgung und der Signale vom OC32;
- 3 Befestigungslöcher (2,5 mm)
- Anzeige-LED für die Versorgungsspannung

2 Montieren und anschließen

2.1 Versorgungsspannung, Montage und Wärmeentwicklung

Der SP04A versorgt bis zu 4 Servos mit einem Strom von bis zu 1,5A. Der SP04A ist strombegrenzt.

Die Versorgungsspannung für den SP04A muss zwischen 7,5 V und 20 V DC liegen. Die Differenz zwischen der zugeführten Spannung und den für die Servos benötigten 5V wird in Wärme umgewandelt. Je höher die von Ihnen bereitgestellte Spannung, desto mehr Energie wird verschwendet und desto heißer wird der SP04A. Wählen Sie daher die zugeführte Versorgungsspannung möglichst niedrig, um die Wärmeentwicklung zu begrenzen. Der Ratschlag lautet, in der Praxis keine höhere Spannung als 12 V zu verwenden, es sei denn, Sie möchten z. Schließen Sie nur ein Servo an, das minimal belastet wird.

In den meisten Fällen verbrauchen Servos nur für kurze Zeit Strom. Wenn sich das Servo jedoch stark bewegt oder ständig Energie liefern muss, um sich in Position zu halten, können der Stromverbrauch und die Wärmeentwicklung ansteigen. Der SP04A ist auf der Rückseite mit einer Kupferschicht versehen, die die überschüssige Wärme verteilt und ableitet. Der SP04A wird (seit der zweiten Jahreshälfte 2022) immer mit Montagerahmen und Schrauben geliefert. Durch die Montage des SP04A auf diesem Rahmen wird sichergestellt, dass auf der Rückseite Platz für die Belüftung bleibt, um die Wärme abzuleiten. Die Montage des SP04A auf einer vertikalen Fläche ist für die Luftzirkulation besser als auf einer horizontalen Fläche. Füllen Sie niemals den Raum hinter dem SP04A aus und lassen Sie etwas Platz um den montierten SP04A herum

In manchen Fällen kann es vorkommen, dass mehrere Servos so viel Strom verbrauchen, dass der SP04A irgendwann (noch) überhitzt. Reduzieren Sie dann den Stromverbrauch, indem Sie beispielsweise die Suspend-Funktion am OC32 einschalten. Stellen Sie in diesem Fall sicher, dass die Versorgungsspannung, die Sie dem SP04A anbieten, so niedrig wie möglich ist. Sollten diese Maßnahmen keine Lösung bringen, müssen Sie die Servos auf mehrere SP04As aufteilen.

Wenn die Kabel, an die Sie den SP04A anschließen, lang sind (mehrere Meter), beachten Sie, dass in den Kabeln ein Spannungsabfall auftreten kann. Je dünner der Draht und je mehr Strom fließt, desto stärker sinkt die Spannung am Ende des Drahtes. Bei langen Kabeln und schweren Lasten müssen Sie daher möglicherweise dickere Kabel für die Stromversorgung und GND verwenden als das standardmäßige 0,14-mm²-Modellkabel (empfohlen werden mindestens 0,25 mm² oder 0,5 mm² für GND und V+).

Die Versorgungsspannung für Ihre Servos, also die Spannung, die Sie an den SP04 liefern, um ihn auf 5 V zu bringen, kann die gleiche Versorgungsspannung sein, die Sie an den OC32 liefern, Sie können hierfür aber auch ein separates Netzteil verwenden. Im letzteren Fall muss der GND (0V) beider Netzteile verbunden werden.



Beachten Sie: Der Anschluss einer Wechselspannung oder falsch gepolter Gleichspannung an den SP04 führt unwiderruflich zu einem Defekt des SP04 und möglicherweise zu einem Defekt des OC32 und/oder Ihrer Servomotoren. Achten Sie also darauf, an welches Netzteil Sie den SP04 anschließen!!

2.2 Anschließen der Servos an den SP04A

Ein Servomotor ist (normalerweise) mit einem 3-poligen Stecker ausgestattet. Normalerweise ist der mittlere Pin das Plus (4,5 .. 6V), der rechte Pin ist GND/0V und der linke Pin ist das Signalkabel, das dem Servo mitteilt, in welcher Position es sich befinden soll. **Bitte beachten Sie: Wir können nicht garantieren, dass dies bei allen Servos der Fall ist. Konsultieren Sie im Zweifelsfall die Dokumentation des Lieferanten!**

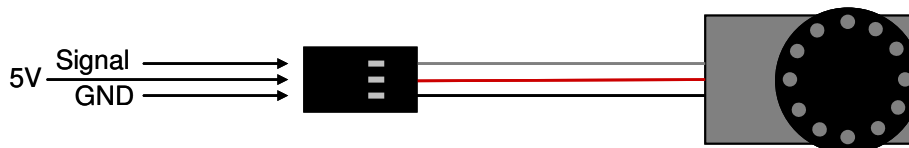


Abbildung 3: Servoanschluss

Auf dem SP04A finden Sie vier 3-polige Stiftleisten mit der Bezeichnung S1..S4. Stecken Sie den 3-poligen Stecker des Servos in einen der Stiftleisten. Die Signalleitung muss sich auf der Seite der grünen Schraubklemme befinden. Machen Sie sich keine Sorgen, wenn Sie ihn falsch herum anbringen, geht nichts kaputt, es funktioniert nur nicht. Drehen Sie in diesem Fall den Stecker um.

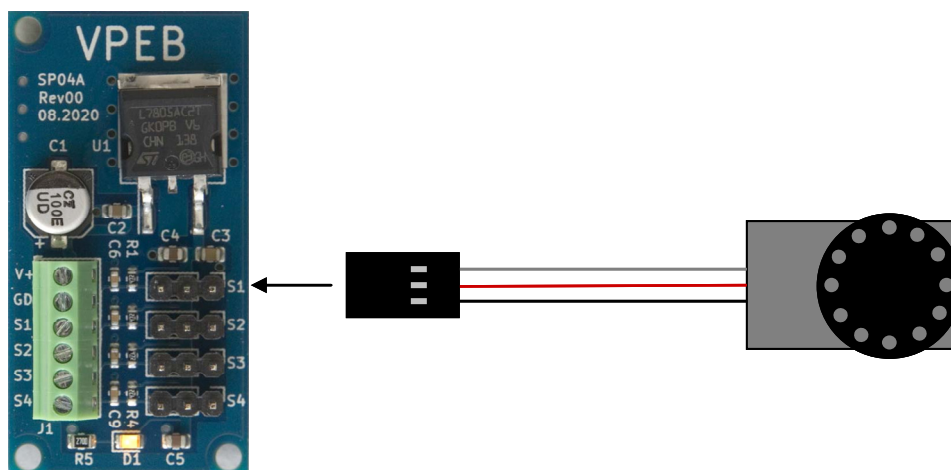


Abbildung 4: Anschließen des Servos an den SP04

2.3 Anschluss von Mikroservos mittels SP53

Es gibt Mikroservos auf dem Markt, die für eine Spannung von ca. 3,3 V ausgelegt sind. In den meisten Fällen arbeiten diese Servos mit einer Spannung von 3,0 bis etwa 4,2 V. Für solche Servos ist ein Adapterprint (SP53) erhältlich, der sowohl die Versorgungsspannung als auch die Signalspannung um ca. 1,5V reduziert.

Hinweis: Der SP53 funktioniert nur dann korrekt, wenn in der Signalleitung ein 220-Ohm-Widerstand enthalten ist, wie er beim OC32 standardmäßig zur Steuerung von Servos empfohlen wird!

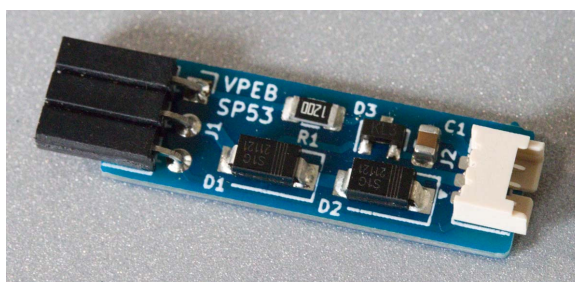


Abbildung 5: SP53

Der SP53 verfügt auf einer Seite über einen standardmäßigen 3-poligen Stecker, der direkt in den SP04A passt. Die andere Seite ist mit einem Micro-Servo-Anschluss ausgestattet. Aufgrund seiner physischen Größe passen zwei SP53-Adapter direkt auf den SP04A. Möchte man mehr als zwei an einem SP04A nutzen, wird es etwas „enger“. Am besten verwenden Sie ein Servoverlängerungskabel zwischen SP04A und SP53 mit den anderen SP53(s).

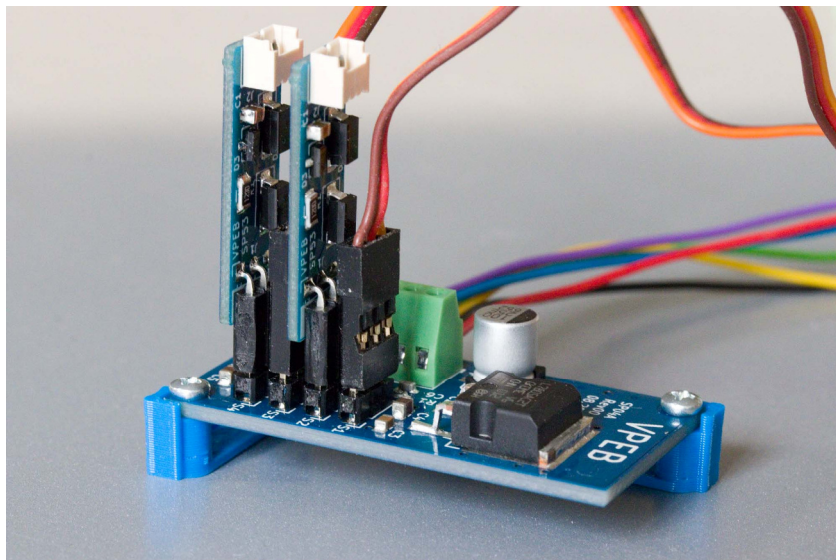


Abbildung 6: 2 x SP53 auf SP04A

2.4 Anschluss des SP04A an den OC32(NG)

Sie verbinden den SP04A mit maximal 6 Drähten. Ein 0V/GND, eine positive Versorgungsspannung und ein Signalkabel pro verwendetem Servo. Im Prinzip können die Signaldrähte jede Querschnitt haben, standard Modelldrähte von 0,14 mm² sind in Ordnung. Es ist besser, die Stromversorgung und den GND etwas dicker zu nehmen, insbesondere wenn die Drähte etwas länger werden (mehr als 1,5 Meter). Verwenden Sie z. B. 0,25 mm² oder 0,5 mm²

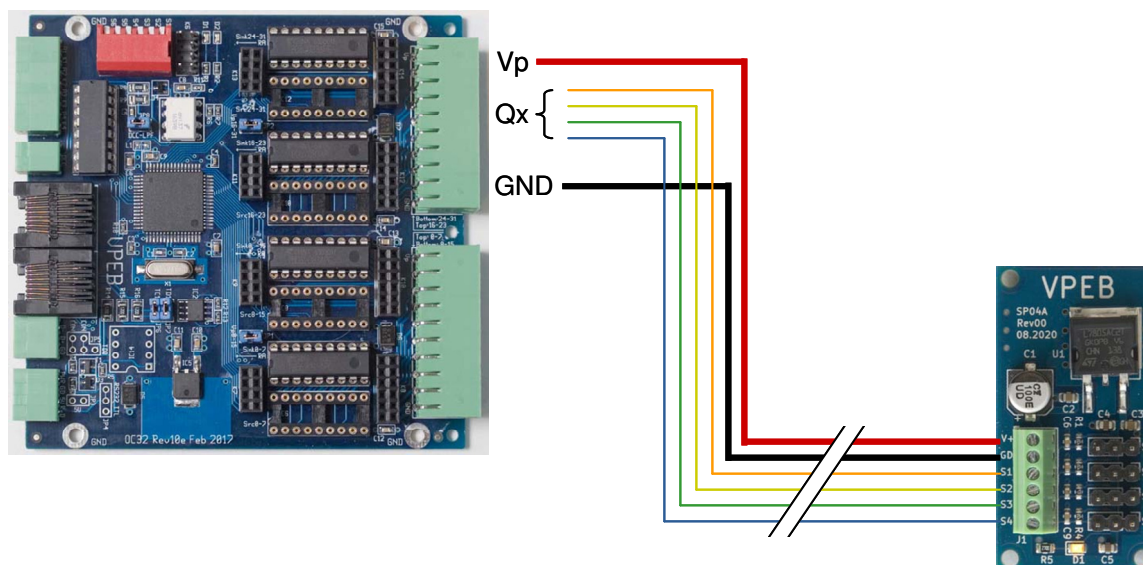


Abbildung 7: Anschließen des SP04 an den OC32(NG) und die Stromversorgung

Sie verbinden den GND mit dem GND, der auch den OC32 enthält. Die Stromversorgung können Sie über den Vp des OC32 beziehen, oder Sie nutzen hierfür ein separates Netzteil.

Sie verbinden die (maximal) 4 Signalleitungen mit 4 Ausgängen des OC32. Natürlich müssen diese Ausgänge als Servoausgänge konfiguriert werden. Elektrisch sollte der Ausgang ein 5-V-Ausgang mit Widerstandsbank (vorzugsweise 220 Ω) sein. Zur Klarstellung: Es ist nicht notwendig, dass es sich bei den Ausgängen um 4 aufeinanderfolgende Ausgänge handelt, Sie können grundsätzlich 4 beliebige Ausgänge verwenden, sofern diese für die Servosteuerung konfiguriert und mit einer Widerstandsbank ausgestattet sind.

Es ist sehr sinnvoll, den GND und am besten auch die Stromversorgung dort anzuschließen, wo das Signal für das Servo erzeugt wird, also bei Verwendung des OC32 am OC32. Bündeln Sie alle Drähte zum SP04A (wie in Abbildung 7 oben). Dadurch wird sichergestellt, dass externe Störsignale den geringsten Einfluss haben. Einige Servos reagieren darauf etwas empfindlich.

Zur Klarstellung: Die Versorgungsspannung für den SP04A muss nicht unbedingt **AUS** dem OC32 kommen. Die Versorgungsspannung (V_p) des OC32 und die des SP04A müssen nicht einmal vom gleichen Netzteil stammen (die Minuspole der Netzteile müssen natürlich verbunden sein). Wichtig ist, dass die Signalkabel und die Stromkabel zwischen OC32 und SP04 alle dem gleichen physikalischen Weg folgen.

Hinweis: Es ist daher NICHT ratsam, die Stromversorgung an einer anderen Stelle einer Ringleitung vorzunehmen (also **NICHT** wie in Abbildung 8 gezeigt vorgehen)!

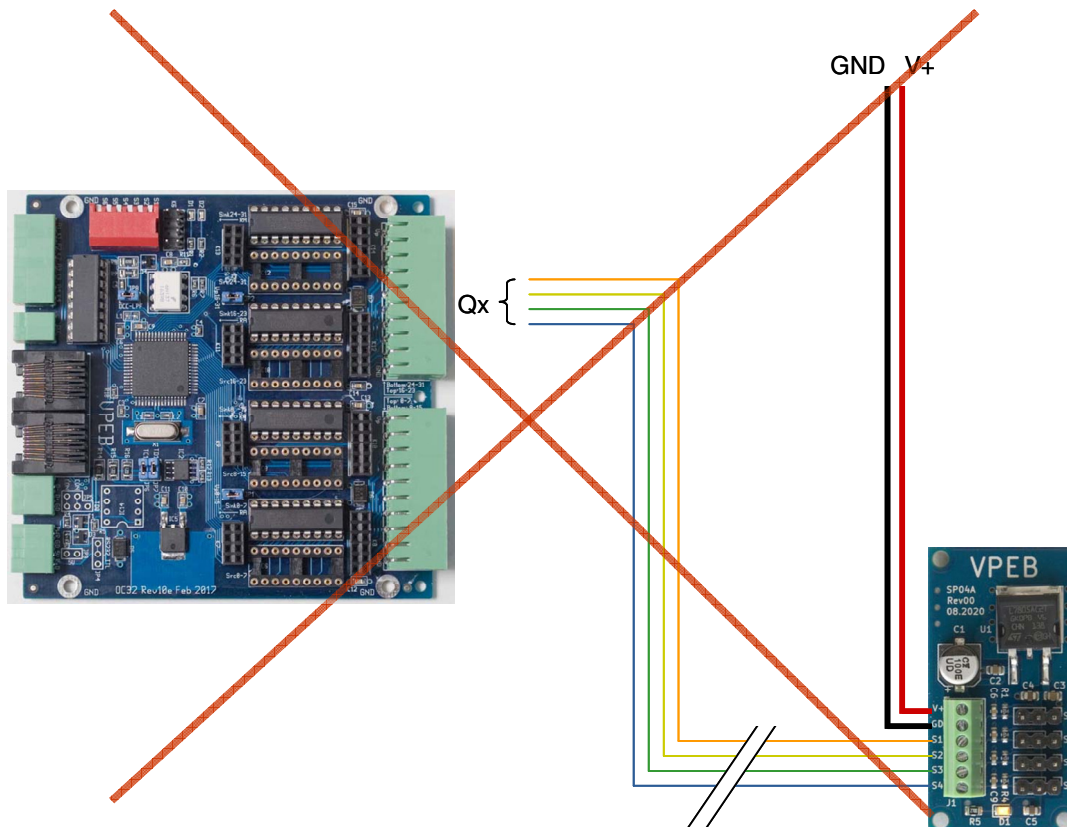


Abbildung 8: So also NICHT:

3 Zum Schluss

Aktuelle Handbücher für VPEB-Produkte finden Sie auf der VPEB-Website:

<http://www.vpeb.nl>. Schauen Sie im Abschnitt „Support“ nach.

Wenn Sie Fragen zur Verwendung der Produkte haben, besuchen Sie bitte das DinamoUsers-Forum unter <https://www.dinamousers.net>. Die Registrierung ist kostenlos! Auf diesem Portal finden Sie auch Software-Updates und Handbücher für Produkte, die nicht mehr neu geliefert werden.

Viel Spaß!